

## COMMANDER & Kontrollsysteme

### Innovative Bedienung und hohe Verarbeitungsleistung

Die COMMANDER-Bedienpanels und Compact Controller sind mit modernster Technologie ausgestattet. Somit ist die flexible Laetus-Software hervorragend für die schnelle und zuverlässige Inspektion der jeweiligen Anwendungen geeignet.

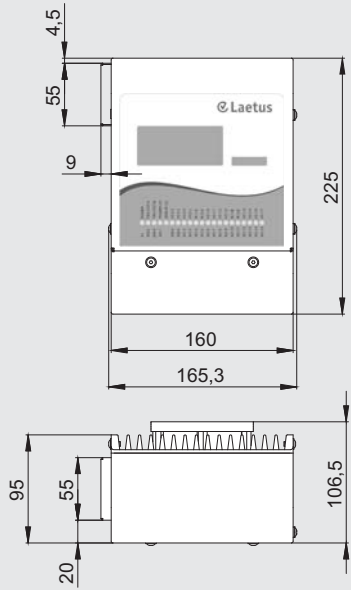


Unser umfangreiches Angebot an Geräten bietet bedeutende Vorteile:

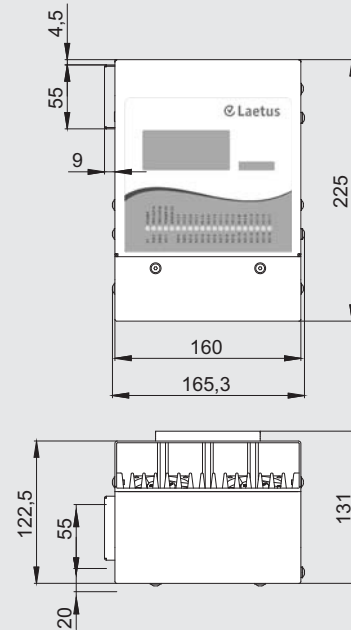
- Attraktives Design für eine ergonomische Bedienung
- Hochauflösender Farb-Touchscreen
- Servicefreundlich und einfach zu installieren
- Skalierbare Systeme für das beste Preis-Leistungsverhältnis
- Robustes Industriedesign
- Flexible Softwarekonfigurationen
- Äußerst zuverlässiges Betriebssystem
- Hergestellt nach ISO 9001 und den GAMP-Richtlinien



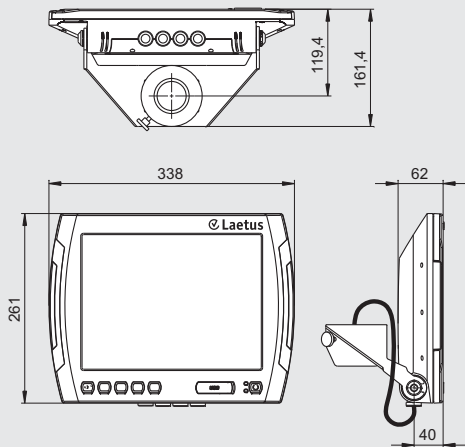
Compact Controller 20C



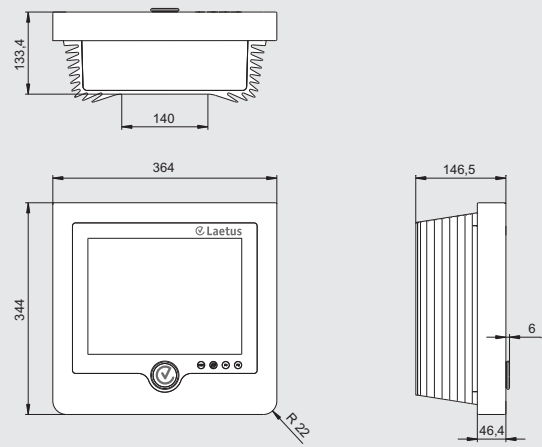
Compact Controller 28C



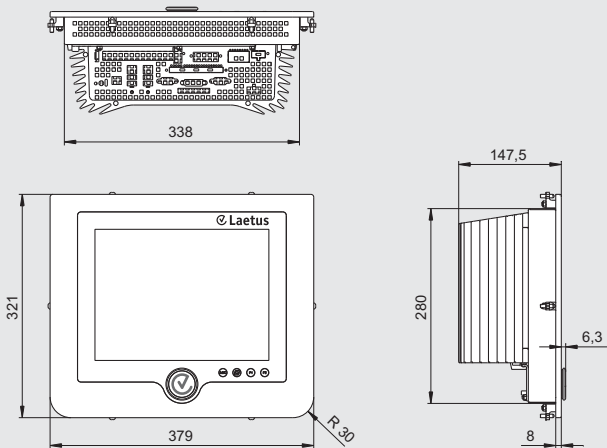
COMMANDER 112S



COMMANDER 312S



COMMANDER 312P



Die Informationen können ohne vorherige Einwilligung oder Bekanntgabe abgeändert werden.