

COCAM wt880

Codekamera zur Strichcodelesung

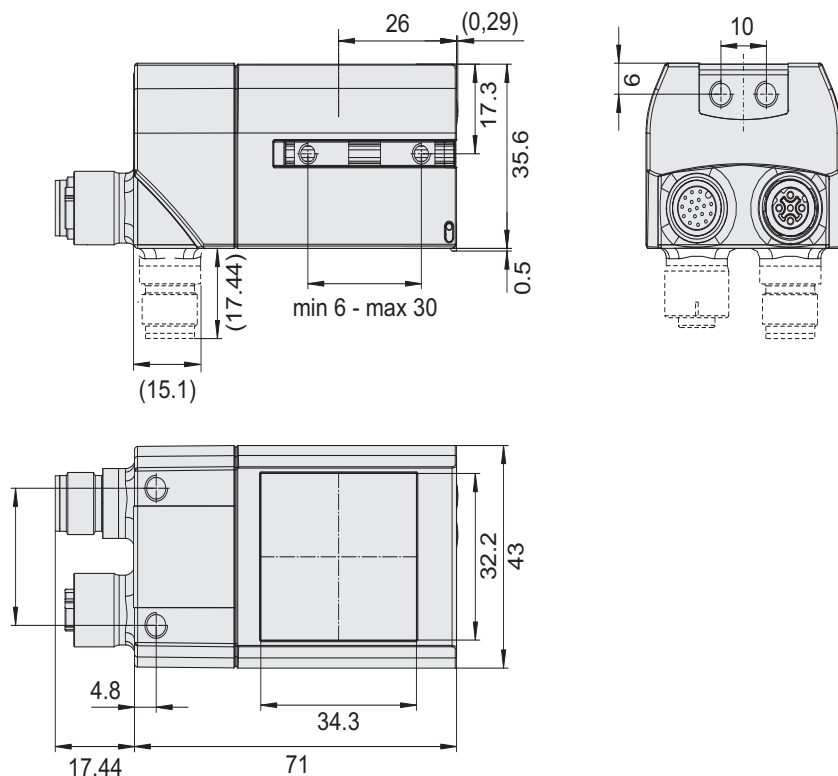


- Codekamera mit WVGA Sensor
- Industrielles Design mit kompakter Bauform
- Liest alle gängigen 1D und 2D Strichcode inklusive PHARMA-CODE™
- Einsetzbar für alle Applikationen und Markierverfahren
- Codelesung im Stillstand oder in der Bewegung bis 3 m/sec
- Automatische Fokuseinstellung
- Strichcode Qualitätsprüfung nach ISO/IEC 15415 und ISO/IEC 15416 sowie AIM DPM (Direct Part Marking) Richtlinie
- Ausrichthilfe (Laser)

Herausragende Empfindlichkeit für viele Druckfarben durch 2-farbige LED Beleuchtung. Hohe Leseleistung bei integrierter Auswertung der Codedaten. Integriertes Ethernet Interface für einfachste Anbindung an das Laetus ARGUS wt System.

Assistent für schnelle und effiziente Einstellung. Drehbare Steckereinheit für variable Montage. Hohe industrietaugliche Schutzart.

Technische Eigenschaften	Beschreibung		
Leseabstand	100 mm	80 mm	45 mm
Lesefeld	67 x 43 mm	54 x 34 mm	32 x 21 mm
Schärfentiefe	55 mm bei 0.25 mm Modulbreite	40 mm bei 0.25 mm Modulbreite	noch festzulegen
Sensor	Global shutter CMOS WVGA (752 x 480 Pixel)		
Beleuchtung	rote / blaue LED in Kombination schaltbar		
Codearten	EAN/UPC, Code 39, Code32, Code 2/5 Interleaved, Code 128, GS1-128, Codabar, PDF417, Datamatrix ECC200, GS1-Datamatrix, PHARMA-CODE™ GS1 Data Bar, QR Code geplant		
Leserate	25 Hz (Data Matrix)		
Fehlerbildspeicher	10 Bilder		
Spannungsversorgung	24V DC		
Betriebstemperatur	0 ... 40°C		
Betriebsspannung Steckverbinder	17 pol. M12 Stecker Betriebsspannung 1 x 24V Signaleingänge 2 x 24V Signalausgänge (opto-isoliert), 2 optional über Adapterbox Externe Beleuchtung Triggerausgang		
Ethernet Steckverbinder	4 pin. M12 Buchse Ethernet Interface zur Geräteparametrierung (Web-Technology)		
Gehäuse	Zinkdruckguss, lackiert		
Schutzart	IP 65		



Die Informationen können ohne vorherige Einwilligung oder Bekanntgabe abgeändert werden.